

國立臺北科技大學 112 學年度四年制甄選入學招生

第二階段複試通知單

招生系組

機械工程系

車輛工程系

能源與冷凍空調工程系

電機工程系(電機)

電機工程系(資電)

電子工程系

資訊工程系

光電工程系

土木工程系

化學工程與生物科技系

分子科學與工程系

材料及資源工程系

工業工程與管理系

資訊與財金管理系(商管)

資訊與財金管理系(資電、資安)

經營管理系

應用英文系

文化事業發展系

註：請以滑鼠點選欲查詢之系組班以快速瀏覽。

國立臺北科技大學 112 學年度四技甄選入學

機械工程系 面試通知單

面試日期	112 年 7 月 1 日 (星期六)
報到時間	各考生依面試時間表所列各梯次開始時間，提前 15 分鐘 完成報到手續。
報到地點	綜合科館 1 樓 115 室
面試地點	綜合科館 1 樓 120 室
面試時間	詳面試梯次時間表，請考生完成報到後於 115 教室外面等候，請勿隨意離開，請於現場等候試務工作人員引領，始得進入面試試場。
應攜帶證件及繳驗資料	請攜帶「國民身分證」(或其他身分證件如健保卡、駕照、護照)入場，以核對身分。
面試內容進行方式	<ol style="list-style-type: none"> 1.面試採個別面試，即多位面試委員對一位考生。 2.由面試委員自由提問及考生回答共 3 分半鐘。 3.面試內容以「一般知識」、「專業知識」、「英數能力」等項目為主，面試前由考生自行抽籤面試題目並於面試時進行回答。
注意事項	<ol style="list-style-type: none"> 1.面試過程全部錄音存證。 2.面試過程可自主配戴口罩，惟於身分查驗時應配合暫時脫下口罩，考生不得拒絕。 3.為維護考場秩序，非考生本人請勿進入考場教室，考場教室內禁止夾帶書籍文件，禁止使用電子計算機及其他 3C 電子設備(例如手機、平板及電腦等。)考生進入考場教室後，須將手機及其他電子產品等相關個人物品置放於規定區域，面試結束後將一併歸還考生本人。 4.本通知如有任何異動或未盡事宜，將於面試現場公告。
聯絡方式	電話：(02)2771-2171 分機 2003 Email：emily29@mail.ntut.edu.tw 承辦人：林昀靚小姐

(接續下頁)

各梯次考生面試時間表

	第一梯次		第二梯次		第三梯次		第四梯次	
	08:30-09:30		09:30-10:30		10:40-11:40		11:40-12:00	
	報名序號	姓名	報名序號	姓名	報名序號	姓名	報名序號	姓名
1	1040010002	黃○宇	1040010031	楊○銓	1040010048	吳○宏	1040010074	施○安
2	1040010003	史○維	1040010032	劉○昕	1040010052	陳○聖	1040010076	郭○綾
3	1040010006	邱○綱	1040010033	簡○晉	1040010053	黃○文	1040010080	何○正
4	1040010009	王○恩	1040010034	羅○平	1040010056	倪○昱	1040010081	吳○哲
5	1040010010	邱○文	1040010035	蘇○宇	1040010057	康○文	1040010083	施○偉
6	1040010011	王○強	1040010036	范○誠	1040010058	黃○心	以下空白	
7	1040010015	黃○恩	1040010037	范○証	1040010060	李○安		
8	1040010016	林○軒	1040010038	潘○中	1040010062	鄭○億		
9	1040010018	謝○穎	1040010039	李○臻	1040010063	范姜○丞		
10	1040010019	白○妮	1040010040	張○綸	1040010064	洪○昇		
11	1040010022	廖○勳	1040010041	湯○陽	1040010065	林○凱		
12	1040010023	鄭○良	1040010042	黃○軒	1040010066	葉詹○聿		
13	1040010028	張○銘	1040010045	林○宏	1040010069	彭○姍		
14	1040010029	許○元	1040010046	張○維	1040010072	張○鈞		
15	1040010030	黃○嘉	1040010047	蔡○邦	1040010073	姚○浩		

	第五梯次		第六梯次		第七梯次		第八梯次	
	13:00-14:00		14:00-15:00		15:10-16:10		16:10-16:30	
	報名序號	姓名	報名序號	姓名	報名序號	姓名	報名序號	姓名
							1040010145	劉○緯
1	1040010084	張○宇	1040010103	曾○安	1040010128	洪○禧	1040010146	蕭○峻
2	1040010085	陳○安	1040010105	李○宸	1040010130	許○維	1040010147	溫○韋
3	1040010086	黃○庭	1040010108	陳○璇	1040010131	張○嘉	1040010148	毛○允
4	1040010087	劉○漢	1040010109	謝○薰	1040010132	蔡○昇	1040010150	林○憲
5	1040010088	賴○樺	1040010110	朱○勳	1040010133	王○晴	以下空白	
6	1040010090	周○達	1040010113	曾○昌	1040010134	洪○諺		
7	1040010091	柯○凱	1040010115	鄧○賢	1040010135	李○栢		
8	1040010093	潘○皓	1040010116	鍾○安	1040010136	陳○煒		
9	1040010094	李○展	1040010119	陳○	1040010138	余○竣		
10	1040010095	陳○竹	1040010120	黃○綸	1040010139	吳○亮		
11	1040010096	陳○奎	1040010122	鄭○緯	1040010140	林○軒		
12	1040010099	林○岑	1040010123	許○如	1040010141	邱○睿		
13	1040010100	劉○泓	1040010124	陳○樺	1040010142	陳○喆		
14	1040010101	蔡○祥	1040010126	冉○嘉	1040010143	蔡○侑		
15	1040010102	鄭○瀚	1040010127	林○寬	1040010144	全○鴻		

國立臺北科技大學 112 學年度四技甄選入學

車輛工程系 面試通知單

面試日期	112 年 6 月 30 日 (星期五)
報到時間	各考生依面試時間表所列各梯次時間，提前 15 分鐘 完成報到手續。 第一梯次報到時間為 8:45、第二梯次報到時間為 10:15
報到地點	綜合科館六樓 607 系辦公室
面試地點	綜合科館六樓 607 系辦公室
面試時間	9:00 – 11:25
應攜帶證件及繳驗資料	國民身分證正本(或貼有照片的身分證件)、本面試通知單
面試內容及進行方式	1.面試分二站進行，每站時間 5 分鐘 ，每位考生共 10 分鐘 。 2.面試成績之評定以「表達能力」及「學習能力」等項目為主。 3.面試以口頭詢問、即問即答方式進行。
其他規定	1.面試過程全部錄音存證。 2.本通知如有任何異動或未盡事宜，將於面試現場公告。 3.面試過程可自主配戴口罩，惟於身分查驗時應配合暫時脫下口罩，考生不得拒絕。
聯絡方式	電話：(02)2771-2171 分機 3603 Email：wendy0103@mail.ntut.edu.tw 承辦人：張佳瑋小姐

各梯次考生面試時間表

第一梯次 09:00 ~ 10:20		第二梯次 10:30 ~ 11:25	
報名序號	姓 名	報名序號	姓 名
1040020003	何○棋	1040020023	劉○誠
1040020004	吳○紘	1040020025	張○杰
1040020006	周○茗	1040020026	陳○緯
1040020007	林○鈞	1040020027	吳○毅
1040020008	張○愷	1040020031	張○中
1040020009	曾○綸	1040020035	陳○睿
1040020010	黃○銜	1040020039	黃○輔
1040020011	黃○展	1040020040	吳○豐
1040020013	曾○興	1040020041	方○彥
1040020014	牛○歲	1040020042	柯○任
1040020015	李○耀	以下空白	
1040020016	林○丞		
1040020017	陳○辰		
1040020018	林○志		
1040020020	莊○威		

國立臺北科技大學 112 學年度四技甄選入學

能源與冷凍空調工程系 面試通知單

面試日期	112 年 6 月 30 日 (星期五)
報到時間	各考生依面試時間表所列各梯次時間，提前 10 分鐘完成報到手續。
報到地點	綜合科館五樓 524 室系辦公室
面試地點	綜合科館四樓 418 室系辦公室
面試時間	如面試時間表
應攜帶證件及繳驗資料	請攜帶「國民身分證」(或其他身分證件如健保卡、駕照、護照)入場，以核對身分。
面試內容進行方式	1.面試分一站進行，每站時間 3 至 5 分鐘，每位考生共 5 分鐘。 2.面試成績之評定以「專業領域」及「基本綜合問答」等項目為主。 3.面試以口頭詢問、即問即答方式進行。
注意事項	1.面試過程全部錄音存證。 2.本通知如有任何異動或未盡事宜，將於面試現場公告。 3.面試過程可自主配戴口罩，惟於身分查驗時應配合暫時脫下口罩，考生不得拒絕。
聯絡方式	電話：(02)2771-2171 分機 3504 Email：f10560@ntut.edu.tw 承辦人：蔡菁惠小姐

各梯次考生面試時間表

第一梯次報到時間 09:20 ~ 9:30		第二梯次報到時間 9:50 ~ 10:00	
報名序號	姓名	報名序號	姓名
1040030003	黃○霖	1040040020	楊○評
1040040025	巫○翰	1040040022	余○緯
1040040029	盧○諺	1040040023	許○智
1040040042	俞○瀚	1040040033	林○權
1040040044	張○昌	1040040038	鄭○皓
1040040045	詹○吉	1040040047	郭○
1040030002	張○智	1040040048	蔡○
1040040007	黃○嘉	1040050001	陳○生
1040040009	吳○	以下空白	
1040040010	邱○皓		
1040040011	莊○勝		
1040040013	林○詮		
1040040016	藍○翔		
1040040018	許○恩		
1040040019	黃○佑		

國立臺北科技大學 112 學年度四技甄選入學

電機工程系(電機類) 實作通知單

實作日期	112年6月30日(星期五)
報到	時間：13：00 - 13：30 地點：第六教學大樓 725
實作考試	時間：13：40 - 14：20 地點：依報到現場公告
應攜帶證件	考生請攜帶足以證明本人的身分證件(須貼有照片如身分證、健保 IC 卡)。
實作內容 進行方式	實作考試為電路實作(100%)，電路評分標準包含：(1)電路外觀、(2)完成時間、(3)電路功能。
考試規定	<ol style="list-style-type: none"> 1. 考生請攜帶足以證明本人的身分證件(須貼有照片，如身分證、健保 IC 卡)，依排定的報到時間完成報到手續，<u>未依時間完成報到程序的考生不得參加電路實作考試。</u> 2. 實作考生可自主配戴口罩，惟於身分查驗時應配合暫時脫下口罩，考生不得拒絕。 3. 考生必須自備文具、電子實驗用的尖嘴鉗、斜口鉗、剝線鉗、一字、十字起子(小型起子微調電阻使用)、三用電表(指針式或數位式均可)，試場內不得互相借用，亦不得向考場借用或要求考場提供。 4. 考場將提供實作題目必須之材料、電源、麵包板與單芯線，上述的物品與材料，考生不得自行攜帶；並且不得使用非考場提供的元件、麵包板、電源來連接電路，否則以『零分』計。 5. 考試時間開始 5 分鐘內，請檢查考場提供之物品，若有缺少或損壞，考生可提出要求更換。超過時間更換時，每個元件依扣分標準予以扣分。 6. 考生完成電路且功能正常後舉手報備，除經監考老師同意外，不得再碰觸電路，否則以『零分』計。 7. 本通知單如有任何異動或未盡事宜，將於學校網頁公告、現場公告或於實作題目說明。
聯絡方式	電話：(02)27712171 轉分機 2105 Email：yakao@ntut.edu.tw 承辦人：高永安先生

(接續下頁)

電機類 實作考生名單

報名序號	姓名	報名序號	姓名	報名序號	姓名	報名序號	姓名
1040060005	鄭○鴻	1040060017	林○均	1040060030	李○守	1040060050	黃○穎
1040060006	林○豪	1040060018	陳○霖	1040060031	林○璿	1040060051	葉○杰
1040060007	杜○均	1040060019	黃○翔	1040060032	郭○佑	1040060053	謝○森
1040060008	陳○鈞	1040060020	余○翔	1040060033	郭○誠	1040060054	謝○倫
1040060009	陳○証	1040060021	吳○誠	1040060036	吳○恩	1040060055	羅○宸
1040060010	黃邱○傑	1040060022	鄭○廷	1040060040	林○諺	1040060060	賴○瑋
1040060012	鄭○宏	1040060024	齊○珉	1040060041	馬○鈺	1040060061	許○豪
1040060013	王○宇	1040060025	吳○翰	1040060042	林○岑	1040060062	項○鎮
1040060014	何○展	1040060026	梁○維	1040060046	郭○崑	1040060063	吳○蒲
1040060015	陳○瑜	1040060027	許○翔	1040060047	陳○和	1040060064	巫○翰
1040060016	魏○辰	1040060028	蘇○晉	1040060049	陳○龍	1040060067	陳○竣

報名序號	姓名	報名序號	姓名	報名序號	姓名	報名序號	姓名
1040060068	溫○楷	1040060092	簡○淵	1040060108	高○恩	1040060126	林○樟
1040060069	蔡○佑	1040060094	龔○安	1040060109	楊○勳	1040060127	吳○燁
1040060070	林○宇	1040060095	翁○璟	1040060110	張○承	1040060128	俞○瀚
1040060072	劉○蓀	1040060096	王○晨	1040060111	楊○勳	1040060130	張○昌
1040060073	顧○辰	1040060097	石○正	1040060113	王○臻	1040060131	詹○吉
1040060074	林○億	1040060098	吳○和	1040060114	林○杰	1040060133	趙○允
1040060075	楊○均	1040060099	呂○哲	1040060115	葉○亨	1040060134	廖○嘉
1040060076	黃○凱	1040060101	張○哲	1040060116	蔡○家	1040060135	劉○宇
1040060077	林○瑋	1040060103	陳○宸	1040060118	賴○揚	1040060136	黃○翔
1040060078	王○玄	1040060104	劉○安	1040060119	盧○凡	1040060137	黃○堯
1040060079	盧○諺	1040060105	吳○承	1040060122	鄭○諺	以下空白	-----
1040060081	呂○廷	1040060106	戴○陞	1040060124	許○恩	-----	-----
1040060084	張○岳	1040060107	林○傑	1040060125	蔡○靜	-----	-----

國立臺北科技大學 112 學年度四技甄選入學

電機工程系(資電類) 實作通知單

實作日期	112 年 6 月 30 日 (星期五)
報到	時間：13：00 - 13：30 地點：第六教學大樓 626
實作考試	時間：13：40 - 14：20 地點：依報到現場公告
應攜帶證件	考生請攜帶足以證明本人的身分證件(須貼有照片如身分證、健保 IC 卡)。
實作內容 進行方式	實作考試為電路實作(100%)，電路評分標準包含：(1)電路外觀、(2)完成時間、(3)電路功能。
考試規定	<ol style="list-style-type: none"> 1. 考生請攜帶足以證明本人的身分證件(須貼有照片，如身分證、健保 IC 卡)，依排定的報到時間完成報到手續，<u>未依時間完成報到程序的考生不得參加電路實作考試。</u> 2. 實作考生可自主配戴口罩，惟於身分查驗時應配合暫時脫下口罩，考生不得拒絕。 3. 考生必須自備文具、電子實驗用的尖嘴鉗、斜口鉗、剝線鉗、一字、十字起子(小型起子微調電阻使用)、三用電表(指針式或數位式均可)，試場內不得互相借用，亦不得向考場借用或要求考場提供。 4. 考場將提供實作題目必須之材料、電源、麵包板與單芯線，上述的物品與材料，考生不得自行攜帶；並且不得使用非考場提供的元件、麵包板、電源來連接電路，否則以『零分』計。 5. 考試時間開始 5 分鐘內，請檢查考場提供之物品，若有缺少或損壞，考生可提出要求更換。超過時間更換時，每個元件依扣分標準予以扣分。 6. 考生完成電路且功能正常後舉手報備，除經監考老師同意外，不得再碰觸電路，否則以『零分』計。 7. 本通知單如有任何異動或未盡事宜，將於學校網頁公告、現場公告或於實作題目說明。
聯絡方式	電話：(02)27712171 轉分機 2105 Email：yakao@ntut.edu.tw 承辦人：高永安先生

(接續下頁)

資電類 實作考生名單

報名序號	姓名	報名序號	姓名	報名序號	姓名
1040070004	陳○誌	1040070023	曾○棋	1040070046	張○芷
1040070007	梁○育	1040070024	江○憲	1040070047	陳○諺
1040070009	劉○曄	1040070025	邱○鉉	1040070048	蘇○竣
1040070010	張○荏	1040070026	林○承	1040070049	梁○傑
1040070011	李○筵	1040070029	林○軒	1040070050	陳○聿
1040070014	馬○宏	1040070030	殷○文	1040070051	范○晨
1040070015	侯○錚	1040070032	吳○威	1040070052	黃○哲
1040070019	賴○嘉	1040070034	柯○程	1040070053	陳○樺
1040070020	徐○永	1040070042	周○行	1040070054	黃○惇
1040070021	楊○誠	1040070043	劉○諾	1040070055	紀○穎
1040070022	林○亮	1040070044	饒○華	1040070056	曾○佑

國立臺北科技大學 112 學年度四技甄選入學

電子工程系 實作通知單

實作日期	112年6月30日(星期五)
報到時間	下午14:30~14:50完成報到手續。
逾越報到時間處理	未準時完成報到手續者，扣減實作總成績二十分。
報到地點	報名序號 1040080001~1040080043 綜合科館 1 樓 108-1 室 報名序號 1040080044~1040080087 綜合科館 2 樓 211 室 報名序號 1040080088~1040080140 綜合科館 4 樓 408 室
實作地點	現場公告
實作時間	15:00~16:40
應攜帶證件及繳驗資料	請攜帶「國民身分證」(或貼有照片的身份證件)，以核對身份。
注意事項	實作過程可自主配戴口罩，惟於身分查驗時應配合暫時脫下口罩，考生不得拒絕。
聯絡方式	賴俊魁先生，電話：(02)2771-2171 分機 2204；Email：chunkuei@ntut.edu.tw

國立臺北科技大學電子工程系 112 學年度四技甄選入學【實作考試】 說明

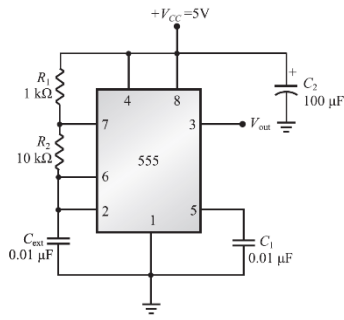
一、考生注意事項

1. 考試日期為 112 年 6 月 30 日(星期五)下午 14:30~14:50 報到，報到地點依甄試通知為準。
2. 考生請攜帶足以證明本人的身分證件(須貼有照片，如身分證、駕照或健保 IC 卡)，依排定的報到時間完成報到手續，未依時間完成報到程序的考生扣減實作總成績二十分。
3. 考生須依考場門口公布的座位表入座參加實作考試；實作時間為 100 分鐘，違規坐錯位置者，其考試成績以『零分』計。
4. 考生必須自備文具、尖嘴鉗、斜口鉗、剝線鉗、一字、十字起子、三用電表(指針式或數位式均可)，不得互相借用，違反者成績以『零分』計。
5. 考場將提供實作題目必須之元件材料、電源、麵包板與單芯線，上述的物品與材料，考生不得自行攜帶；考生不得使用非考場提供的元件材料、麵包板、電源連接電路，違反者成績以『零分』計。
6. 考試時間開始 10 分鐘內，請檢查考場提供之物品，若電路元件有缺少或錯誤，考生可提出要求更換，超過時間後則不予更換，亦不得異議。
7. 考生對麵包板及實作電路的電池有問題時，可提出要求更換，但不得要求延長考試時間。
8. 考生完成電路舉手報備後，除經由監試人員同意外，不得再碰觸電路，違反者成績以『零分』計。
9. 實作考試結束後，考生不得將考場所提供的物品或材料攜出，違反者成績以『零分』計。
10. 考生進入考場前須將手機關機，於考試時間內不得有發出聲響或響影試場秩序之情形，如有違者，扣減實作總成績十分；且不得使用手機，違反者成績以『零分』計。

二、實作題目及評分

1. 實作考試題目以高職數位邏輯、電子電路(數位及類比)為範圍。
2. 考生依實作題目連接電路，考生於實作時間內完成電路功能後，必須舉手報備，並由監試人員登記完成時間。
3. 電路評分標準包括：(1)完成時間(40%)、(2)電路功能(40%)、(3)電路配線整齊美觀(20%)。

4. 實作題目範例(僅供參考)：



電子工程系實作考生名單

報名序號	姓名	報名序號	姓名	報名序號	姓名	報名序號	姓名	報名序號	姓名
1040080001	黃○翰	1040080030	林○君	1040080054	陳○廷	1040080077	黃○儀	1040080112	邱○妤
1040080002	薛○中	1040080031	李○筵	1040080055	彭○皓	1040080079	林○霆	1040080116	陳○昇
1040080006	劉○佑	1040080032	林○均	1040080056	黃○豪	1040080080	陳○駿	1040080119	劉○恩
1040080007	王○瑋	1040080033	施○睿	1040080057	劉○欣	1040080083	陳○志	1040080120	高○恩
1040080008	何○宏	1040080034	楊○融	1040080058	林○亮	1040080085	陳○逸	1040080122	饒○華
1040080009	郭○弘	1040080035	陳○生	1040080059	邱○鉉	1040080086	曾○翔	1040080124	林○凱
1040080010	劉○侑	1040080036	王○凱	1040080060	洪○哲	1040080087	徐○誠	1040080125	王○聖
1040080012	羅○瑋	1040080037	侯○錚	1040080061	陳○中	1040080088	梁○忱	1040080126	郭○暘
1040080013	李○承	1040080039	劉○杏	1040080062	藍○彥	1040080089	陳○威	1040080128	賴○楷
1040080014	張○翔	1040080040	陳○旻	1040080064	胡○鈞	1040080090	官○叡	1040080130	廖○均
1040080015	陳○傑	1040080042	劉○毅	1040080066	許○豪	1040080091	田○泓	1040080131	廖○昌
1040080016	黃○銘	1040080043	鄭○謙	1040080067	曾○睿	1040080092	溫○晨	1040080133	蘇○竣
1040080017	魏○名	1040080044	賴○嘉	1040080068	徐○程	1040080094	丁○軒	1040080134	曹○泰
1040080018	蘇○棠	1040080045	林○明	1040080069	林○璋	1040080096	李○濤	1040080136	顏○緯
1040080021	陳○安	1040080046	徐○	1040080070	黃○睿	1040080097	柯○程	1040080138	張○瑋
1040080022	陳○彥	1040080047	楊○誠	1040080071	黃○安	1040080100	許○辰	1040080139	黃○惇
1040080025	陳○伊	1040080048	吳○羽	1040080072	王○登	1040080106	陳○	1040080140	劉○嘉
1040080027	林○信	1040080049	粘○璟	1040080074	林○承	1040080109	徐○承	以下空白	
1040080028	張○瑋	1040080051	嚴○元	1040080075	許○和	1040080110	陳○安		
1040080029	呂○頡	1040080052	呂○柏	1040080076	陳○好	1040080111	簡○宸		

國立臺北科技大學 112 學年度四技甄選入學

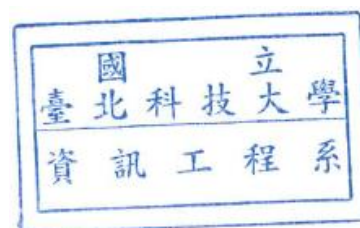
資訊工程系 面試通知單

面試日期	112 年 6 月 30 日 (星期五)
報到時間	考生依面試時間表上所列，提前 5 分鐘完成報到手續。
逾越面試時間處理	未準時報到者，以棄權論。
報到地點	宏裕科技大樓 3 樓 331 室 (資工系辦公室)
面試地點	現場公告
面試時間	詳面試時間表
應攜帶證件及繳驗資料	請攜帶「身分證」參加面試，以核對身份。
面試內容進行方式	面試分 2 階段，各階段時間約 5 分鐘，面試範圍為自我介紹及綜合問答、資訊專業知識。 (請考生準備 2 分鐘之自我介紹，含學歷、專長、成就、興趣等，其餘時間由口試委員詢問)。
聯絡方式	黃國政先生，電話：(02)2771-2171 分機 4203；傳真：02-87732945

考生面試時間表 A 組

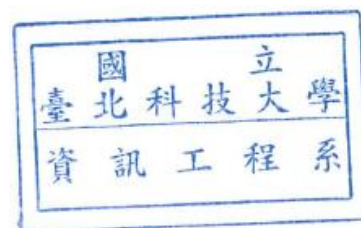
數序	報名編號	姓名	面試時間	數序	報名編號	姓名	面試時間
01	1040100006	林○歲	9:00~9:10	14	1040110024	呂○柏	10:10~10:20
02	1040100007	張○承	9:05~9:15	15	1040110025	陳○廷	10:15~10:25
03	1040110001	鄭○嬪	9:10~9:20	16	1040110027	張○睿	10:20~10:30
04	1040110004	魏○名	9:15~9:25	17	1040110028	陳○勛	10:25~10:35
05	1040110008	林○信	9:20~9:30	18	1040110030	胡○鈞	10:30~10:40
06	1040110009	柳○豪	9:25~9:35	19	1040110031	劉○凱	10:35~10:45
07	1040110010	陳○愷	9:30~9:40	20	1040110032	蔡○泓	10:40~10:50
08	1040110013	林○君	9:35~9:45	21	1040110033	謝○軒	10:45~10:55
09	1040110016	梁○恩	9:40~9:50	22	1040110034	陳○庭	10:50~11:00
10	1040110017	陳○佑	9:45~9:55	23	1040110036	黃○安	10:55~11:05
11	1040110020	劉○毅	9:50~10:00	24	1040110037	陳○好	11:00~11:10
12	1040110021	張○綺	9:55~10:05	25	1040110039	張○程	11:05~11:15
13	1040110022	彭○晴	10:00~10:10				

(接續下頁)



考生面試時間表 B 組

數序	報名編號	姓名	面試時間	數序	報名編號	姓名	面試時間
01	1040110040	詹○翔	9:00~9:10	14	1040110062	謝○任	10:10~10:20
02	1040110041	陳○逸	9:05~9:15	15	1040110064	高○	10:15~10:25
03	1040110042	官○叡	9:10~9:20	16	1040110065	郭○暘	10:20~10:30
04	1040110043	林○祥	9:15~9:25	17	1040110067	林○庭	10:25~10:35
05	1040110049	連○芳	9:20~9:30	18	1040110068	郭○帆	10:30~10:40
06	1040110050	陳○	9:25~9:35	19	1040110069	陳○石	10:35~10:45
07	1040110052	邱○澹	9:30~9:40	20	1040110070	廖○昌	10:40~10:50
08	1040110053	徐○承	9:35~9:45	21	1040110071	陳○帆	10:45~10:55
09	1040110054	陳○宇	9:40~9:50	22	1040110072	蔡○靜	10:50~11:00
10	1040110055	陳○安	9:45~9:55	23	1040110074	陳○彥	10:55~11:05
11	1040110058	劉○漢	9:50~10:00	24	1040120001	何○森	11:00~11:10
12	1040110059	蔡○芑	9:55~10:05				
13	1040110061	趙○宇	10:00~10:10				



國立臺北科技大學 112 學年度四技甄選入學

光電工程系 實作與面試通知單

面試日期	112 年 6 月 30 日 (星期五)
報到時間	各考生依面試時間表所列各梯次時間，提前 15 分鐘完成報到手續。
逾越報到時間處理	逾越實作時間未完成報到者，取消資格。
報到地點	億光大樓 6 樓
面試地點	億光大樓 628 室(第一站)、億光大樓 735 室/712 室(第二站)
面試時間	詳各梯次實作與面試時間表
應攜帶證件及繳驗資料	請攜帶「國民身分證」(或其他身分證件如健保卡、駕照、護照)入場，以核對身分。
實作與面試進行方式	<ol style="list-style-type: none"> 1. 考生請依實作與面試時間表，至兩個試場完成實作與面試程序，考生未依規定完成者，該項目成績以零分計算。 2. 第一站為實作，地點在億光大樓 628 室，時間為 15 分鐘，一次六位同學進入進行實作測驗。 3. 第二站為面試，地點在億光大樓 735 室/712 室，時間為 15 分鐘，一次三位同學進入進行面試，包括自我介紹(中文或英文)與問答。
注意事項	<ol style="list-style-type: none"> 1. 面試過程全部錄音存證。 2. 本通知如有任何異動或未盡事宜，將於面試現場公告。 3. 面試過程可自主配戴口罩，惟於身分查驗時應配合暫時脫下口罩，考生不得拒絕。
聯絡方式	電話：(02)2771-2171 分機 4602 Email：sasa4603@mail.ntut.edu.tw 承辦人：潘沙婧小姐

(接續下頁)

各梯次考生實作與面試時間表

報名序號	姓名	實作與面試時間	報名序號	姓名	實作與面試時間	報名序號	姓名	實作與面試時間
1040090002	許○旻	9:00~9:30	1040090021	林○璋	9:30~10:00	1040090041	黃○修	10:30~11:00
1040090003	徐○諾	9:00~9:30	1040090022	林○弘	9:45~10:15	1040090042	洪○霖	10:30~11:00
1040090004	劉○佑	9:00~9:30	1040090023	邱○濬	9:45~10:15	1040090043	楊○智	10:30~11:00
1040090005	劉○侑	9:00~9:30	1040090024	吳○恩	9:45~10:15	1040090044	李○億	10:45~11:15
1040090006	謝○儔	9:00~9:30	1040090027	許○愷	9:45~10:15	1040090046	李○宇	10:45~11:15
1040090007	張○睿	9:00~9:30	1040090028	林○安	9:45~10:15	1040090047	高○汎	10:45~11:15
1040090008	王○鈞	9:15~9:45	1040090029	王○凱	9:45~10:15	1040090048	林○璋	10:45~11:15
1040090010	張○嘉	9:15~9:45	1040090030	郭○偉	10:00~10:30	1040090049	王○登	10:45~11:15
1040090011	紀○曄	9:15~9:45	1040090031	陳○庭	10:00~10:30	1040090050	楊○宇	10:45~11:15
1040090012	翁○愷	9:15~9:45	1040090032	彭○皓	10:00~10:30	1040090051	馮○翔	11:00~11:30
1040090013	陳○廷	9:15~9:45	1040090033	黃○豪	10:00~10:30	1040090052	黃○忠	11:00~11:30
1040090014	謝○恩	9:15~9:45	1040090035	謝○軒	10:00~10:30	1040090053	賴○誠	11:00~11:30
1040090015	黃○軒	9:30~10:00	1040090036	張○燦	10:00~10:30	1040090054	石○仁	11:00~11:30
1040090016	葉○彰	9:30~10:00	中場休息 10:15~10:30/10:30~10:45			1040090055	林○軒	11:00~11:30
1040090017	謝○齊	9:30~10:00	1040090038	洪○哲	10:30~11:00	1040090056	王○鈞	11:00~11:30
1040090018	陳○中	9:30~10:00	1040090039	陳○中	10:30~11:00	1040090057	姚○安	11:15~11:45
1040090020	王○祥	9:30~10:00	1040090040	陳○揚	10:30~11:00	1040090058	李○廷	11:15~11:45

報名序號	姓名	實作與面試時間	報名序號	姓名	實作與面試時間	報名序號	姓名	實作與面試時間
1040090060	張○翔	11:15~11:45	1040090080	楊○翰	13:15~13:45	以下空白		
1040090061	溫○閔	11:15~11:45	1040090081	杜○浩	13:15~13:45			
1040090062	王○榮	11:15~11:45	1040090082	廖○均	13:15~13:45			
1040090063	江○硯	11:15~11:45	1040090085	林○	13:15~13:45			
1040090064	吳○凱	11:30~12:00	1040090088	洪○笙	13:15~13:45			
1040090065	林○程	11:30~12:00	1040090089	徐○恩	13:30~14:00			
1040090067	鄭○展	11:30~12:00	1040090090	張○煜	13:30~14:00			
1040090068	顏○辰	11:30~12:00	1040090091	李○誠	13:30~14:00			
1040090069	王○安	11:30~12:00	1040090092	柯○懷	13:30~14:00			
1040090071	施○祐	11:30~12:00						
1040090084	梁○傑	11:30~12:00						
中午休息 11:45~13:00/12:00~13:15								
1040090072	曾○祐	13:00~13:30						
1040090073	陳○村	13:00~13:30						
1040090074	吳○謙	13:00~13:30						
1040090076	謝○翰	13:00~13:30						
1040090077	張○秣	13:00~13:30						
1040090079	張○賢	13:00~13:30						

國立臺北科技大學 112 學年度四技甄選入學

土木工程系 面試通知單

面試日期	112 年 7 月 1 日 (星期六)
報到時間	各考生依面試時間表所列時間，提前 10 分鐘完成報到手續。
報到地點	土木館二樓
面試地點	土木館二樓
面試時間	如面試時間表
應攜帶證件及繳驗資料	國民身分證正本(或貼有照片的身分證件)
面試內容進行方式	1. 面試成績之評定以專業表達能力、時事趨勢掌握能力、外語表現能力等項目為主。 2. 面試以口頭詢問、即問即答方式進行。
其他規定	1. 面試過程全部錄音存證。 2. 本通知如有任何異動或未盡事宜，將於面試現場公告。
聯絡方式	電話：27712171 轉 2612 Email：f10508@ntut.edu.tw 承辦人：許裕昌先生

(接續下頁)

各梯次考生面試時間表

第一梯次 9:00~09:50			第二梯次 9:50~10:40			第三梯次 10:40~11:30		
No	報名序號	姓名	No	報名序號	姓名	No	報名序號	姓名
1	1040130001	王○又	11	1040130026	張○耀	21	1040130045	黃○翊
2	1040130003	黃○霆	12	1040130028	黃○凱	22	1040130047	王○鈞
3	1040130004	蘇○翔	13	1040130029	黃○鈞	23	1040130049	黃○華
4	1040130008	林○儀	14	1040130035	林○清	24	1040130050	尤○鈞
5	1040130010	陳○翔	15	1040130036	殷○璉	25	1040130051	王○容
6	1040130011	陳○佑	16	1040130037	白○均	26	1040130052	江○綺
7	1040130012	黃○綺	17	1040130038	陳○維	27	1040130053	何○樺
8	1040130014	蔡○宸	18	1040130039	吳○宸	28	1040130054	黃○珍
9	1040130016	黃○炆	19	1040130042	陳○易	29	1040130056	林○慶
10	1040130023	蔡○軒	20	1040130043	陳○銘	30	1040130059	黃○睿
第四梯次 13:30~14:20			第五梯次 14:20~15:10			第六梯次 15:10~16:00		
No	報名序號	姓名	No	報名序號	姓名	No	報名序號	姓名
31	1040130060	趙○捷	41	1040130086	胡○璿	51	1040130099	高○娜
32	1040130061	范○惇	42	1040130087	吳○溢	52	1040130100	昌○卉
33	1040130062	吉○芊	43	1040130088	翁○陞	53	1040130101	羅○寧
34	1040130063	劉○亨	44	1040130089	呂○蓁	54	1040130103	曾○曦
35	1040130065	蔣○祥	45	1040130091	陳○妮	55	1040130104	張○睿
36	1040130066	莊○瑄	46	1040130092	游○堯	56	1040130106	林○宏
37	1040130069	林○峰	47	1040130093	吳○翰	57	1040130107	黃○慈
38	1040130071	黃○穎	48	1040130094	吳○洋		以下空白	
39	1040130076	郭○瑜	49	1040130096	翁○傑			
40	1040130077	黃○豪	50	1040130097	謝○廷			

國立臺北科技大學 112 學年度四技甄選入學

化學工程與生物科技系 面試通知單

面試日期	112 年 6 月 30 日 (星期五)
報到時間	各考生依面試時間表所列各梯次時間，提前 30 分鐘 完成報到手續。
報到地點	化學工程館一樓 102 會議室
面試地點	化學工程館一樓 101 教室
面試時間	第一~三梯次 9:00~11:50 第四~六梯次 13:00~16:00
應攜帶證件及繳驗資料	請攜帶「國民身分證」(或其他身分證件如健保卡、駕照、護照)入場，以核對身分。
面試內容進行方式	1. 面試分三站進行，每站時間 3 分鐘，每位考生共 9 分鐘。 2. 面試成績評定以「專業學科能力」、「獨立思考及應變能力」及「口頭表達能力」等項目為主。 3. 面試以口頭詢問、即問即答方式進行。
注意事項	1. 面試過程全部錄音存證。 2. 本通知如有任何異動或未盡事宜，將於面試現場公告。 3. 面試過程可自主配戴口罩，惟於身分查驗時應配合暫時脫下口罩，考生不得拒絕。
聯絡方式	電話：(02)2771-2171 分機 2513 Email：jinnsh@mail.ntut.edu.tw 承辦人：靳適妃助教

各梯次考生面試時間表(接續下頁)

第一梯次 09:00 ~ 9:50 (8:30 完成報到)			第二梯次 10:00 ~ 10:50 (9:30 完成報到)			第三梯次 11:00 ~ 11:50 (10:30 完成報到)		
數序	報名序號	姓名	數序	報名序號	姓名	數序	報名序號	姓名
1	1040210002	黃○華	16	1040210030	黃○瑜	31	1040210059	廖○丞
2	1040210003	廖○綦	17	1040210032	張○綸	32	1040210060	王○翔
3	1040210006	陳○泰	18	1040210034	陳○妮	33	1040210063	黃○豪
4	1040210007	吳○洋	19	1040210035	楊○詞	34	1040210064	黃○真
5	1040210012	邱○漢	20	1040210036	鄧○臻	35	1040210065	張○巽
6	1040210013	王○宣	21	1040210041	宋○琳	36	1040210069	魏○軒
7	1040210014	宋○傑	22	1040210042	周○安	37	1040210071	何○澄
8	1040210015	王○婷	23	1040210046	吳○德	38	1040210072	盧○玄
9	1040210018	洪○綦	24	1040210049	黃○宸	39	1040210073	施○瑜
10	1040210019	黃○睿	25	1040210050	薛○宇	40	1040210077	蔡○成
11	1040210020	陳○璋	26	1040210051	孫○嫻	41	1040210080	楊○修
12	1040210021	林○誼	27	1040210053	廖○琇	42	1040210081	陳○茹
13	1040210026	林○婷	28	1040210054	鄭○緜	43	1040210082	黃○傑
14	1040210028	陳○緯	29	1040210055	王○傑	44	1040210084	張○茵
15	1040210029	許○斌	30	1040210057	林○偉	45	1040210085	蔡○秀

第四梯次 13:00 ~ 13:50 (12:30完成報到)			第五梯次 14:00 ~ 14:50 (13:30完成報到)			第六梯次 15:00 ~ 16:00 (14:30完成報到)		
數序	報名序號	姓名	數序	報名序號	姓名	數序	報名序號	姓名
46	1040210086	陳○秀	61	1040210115	林○承	76	1040210044	曾○婷
47	1040210087	陳○欣	62	1040210116	陳○佑	77	1040210056	沈○右
48	1040210090	陳○	63	1040210001	楊○毓	78	1040210066	楊○睿
49	1040210091	黃○凱	64	1040210004	羅○竹	79	1040210067	甄○偉
50	1040210096	蔡○霖	65	1040210005	李○賢	80	1040210068	劉○宏
51	1040210100	林○茹	66	1040210008	劉○如	81	1040210074	陳○好
52	1040210103	林○成	67	1040210009	吳○萱	82	1040210075	陳○安
53	1040210104	莊○政	68	1040210010	張○婕	83	1040210079	鄭○婕
54	1040210105	張○谷	69	1040210023	林○莉	84	1040210083	劉○丞
55	1040210106	黃○愷	70	1040210033	孟○蓉	85	1040210093	彭○銘
56	1040210107	吳○佑	71	1040210037	羅○好	86	1040210095	馮○紘
57	1040210110	吳○熹	72	1040210038	李○逸	87	1040210098	陳○琪
58	1040210111	林○祐	73	1040210039	陳○杭	88	1040210099	許○毓
59	1040210112	許○舜	74	1040210040	陳○邦	89	1040210101	陳○錫
60	1040210113	羅○瑄	75	1040210043	許○苓	90	1040210108	劉○玟
	以下空白			以下空白		91	1040210109	蕭○予
						92	1040210114	廖○成

國立臺北科技大學 112 學年度四技甄選入學

分子科學與工程系 面試通知單

面試日期	112 年 6 月 30 日 (星期五)
報到時間	各考生依面試時間表所列各梯次時間，提前 10 分鐘 完成報到手續。
報到地點	分子館 2 樓電化 B 教室
面試地點	分子館 2 樓電化 A 教室
面試時間	如面試時間表
應攜帶證件及繳驗資料	請攜帶「國民身分證」(或其他身分證件如健保卡、駕照、護照)入場，以核對身分。
面試內容進行方式	1.面試成績之評定以專業論述能力及表達能力為主。 2.面試以口頭詢問、即問即答方式進行、每人約 5-7 分鐘。
注意事項	1.面試過程全部錄音存證。 2.本通知如有任何異動或未盡事宜，將於面試現場公告。 3.面試過程可自主配戴口罩，惟於身分查驗時應配合暫時脫下口罩，考生不得拒絕。
聯絡方式	電話：(02)2771-2171 分機 2418 Email：mayin1443@ntut.edu.tw 承辦人：蘇美英小姐

各梯次考生面試時間表

第一梯次 09:00 ~ 9:50		第二梯次 9:50 ~ 10:40		第三梯次 10:40 ~ 11:30	
報名序號	姓名	報名序號	姓名	報名序號	姓名
1040140001	楊○毓	1040140021	陳○翔	1040140036	陳○安
1040140002	李○賢	1040140023	林○廷	1040140042	彭○銘
1040140003	吳○萱	1040140025	陳○寅	1040140043	陳○琪
1040140004	張○婕	1040140026	楊○睿	1040140044	許○毓
1040140005	徐○	1040140027	甄○偉	1040140045	曾○妤
1040140013	孟○蓉	1040140028	劉○宏	1040140046	陳○錫
1040140015	羅○妤	1040140029	張○鈞	1040140047	張○蓁
1040140016	李○逸	1040140033	陳○妤	1040140048	梁○丞
1040140017	陳○杭	1040140034	楊○宜	1040140050	廖○成
1040140018	陳○邦	1040140035	蔡○辰	以下空白	

國立臺北科技大學 112 學年度四技甄選入學

材料及資源工程系 面試通知單

面試日期	112 年 6 月 30 日 (星期五)
報到時間	各考生依面試時間表所列各梯次時間，提前 5 分鐘完成報到手續
報到地點	材料組：材資館地下樓 資源組：材資館 2 樓
面試地點	材料組：材資館地下樓(B1 會議室) 資源組：材資館 2 樓(礦物岩石標本室)
面試時間	詳預定面試時間表
應攜帶證件及繳驗資料	請攜帶「國民身分證」(或其他身分證件如健保卡、駕照、護照)入場，以核對身分。
面試內容及進行方式	面試時間約 6 分鐘，評審委員提問後，由考生進行應答。
其他規定	1. 面試過程全部錄音存證。 2. 本通知如有任何異動或未盡事宜，將於面試現場公告。 3. 面試過程可自主配戴口罩，惟於身分查驗時應配合暫時脫下口罩，考生不得拒絕。
聯絡方式	電話：02-2771-2171 分機 2705 Email： roy347@ntut.edu.tw 承辦人：蔡世興先生

(接續下頁)

材料組各梯次考生面試時間表

第一梯次 9:00~9:50			第二梯次 09:50~10:40			第三梯次 10:40~11:30		
數序	報名序號	姓名	數序	報名序號	姓名	數序	報名序號	姓名
1	1040150002	廖○勳	9	1040150014	李○良	17	1040160003	林○莉
2	1040150003	周○峰	10	1040150016	林○軒	18	1040160004	許○苓
3	1040150004	蔡○邦	11	1040150017	邱○睿	19	1040160005	曾○婷
4	1040150006	施○安	12	1040150018	陳○喆	20	1040160007	沈○右
5	1040150009	賴○真	13	1040150019	劉○緯	21	1040160008	鄭○婕
6	1040150010	黃○軒	14	1040150020	毛○允	22	1040160009	劉○丞
7	1040150012	黃○綸	15	1040160001	羅○竹	23	1040160010	馮○紘
8	1040150013	鄭○緯	16	1040160002	劉○如	24	1040160011	劉○玆

第四梯次 11:30~12:10		
數序	報名序號	姓名
25	1040160012	蕭○予
26	1040170001	符○群
27	1040170002	蔡○穎
28	1040170003	余○頡
29	1040170004	徐○秀
30	1040170006	蔡○睨

資源組各梯次考生面試時間表

第一梯次 9:00~9:50			第二梯次 09:50~10:40			第三梯次 10:40~11:00		
數序	報名序號	姓名	數序	報名序號	姓名	數序	報名序號	姓名
1	1040180002	李○寬	9	1040180017	林○佑	17	1040190013	王○鈞
2	1040180004	溫○翔	10	1040190001	何○毅	18	1040200003	莊○瑄
3	1040180005	楊○銓	11	1040190002	周○維	19	1040200007	王○歲
4	1040180007	郭○綾	12	1040190004	蔡○倫			
5	1040180010	陳○竹	13	1040190006	蘇○緯			
6	1040180011	許○琳	14	1040190008	林○叡			
7	1040180015	洪○禧	15	1040190009	鍾○浩			
8	1040180016	張○嘉	16	1040190012	侯○蒨			

國立臺北科技大學 112 學年度四技甄選入學

工業工程與管理系 面試通知單

面試日期	112 年 6 月 30 日 (星期五)
報到時間	各考生依面試時間表所列各梯次時間，提前 15 分鐘完成報到手續。
報到地點	宏裕科技大樓 4 樓 430 教室 地址：臺北市大安區忠孝東路三段 1 號
面試地點	現場公告。
面試時間	詳見面試時間表。
應攜帶證件及繳驗資料	請攜帶「國民身分證」(或其他身分證件如健保卡、駕照、護照)入場，以核對身分。
面試內容進行方式	1.面試分三站進行，每站時間 4 分鐘，每位考生共 12 分鐘。 2.面試成績之評定以「專業能力」、「學習能力」及「儀表談吐」等項目為主。 3.面試以口頭詢問、即問即答方式進行。
注意事項	1.面試過程全部錄音存證。 2.本通知如有任何異動或未盡事宜，將於面試現場公告。 3.面試過程可自主配戴口罩，惟於身分查驗時應配合暫時脫下口罩，考生不得拒絕。
聯絡方式	電話：(02)2771-2171 分機 2307 Email：gijong@mail.ntut.edu.tw 承辦人：鍾綺珊小姐

各梯次考生面試時間表 (接續下頁)

第一梯次(商管群) 09:00 ~ 10:24		第二梯次(商管群) 10:36 ~ 12:00	
報名序號	姓名	報名序號	姓名
1040230001	劉○澤	1040230026	張○瑄
1040230002	楊○賀	1040230027	洪○銜
1040230003	葉○銘	1040230028	林○佑
1040230004	吳○欣	1040230029	朱○寬
1040230005	卓○琪	1040230030	張○中
1040230006	朱○然	1040230031	駱○儒
1040230007	徐○宇	1040230033	吳○惟
1040230009	許○歲	1040230035	曹○鑫
1040230010	王○婷	1040230036	葛○允
1040230011	官○佳	1040230038	宋○綦
1040230012	蕭○甄	1040230039	李○穎
1040230013	魏○恩	1040230040	鍾○勳
1040230014	葉○婷	1040230041	黃○宇
1040230016	莊○昀	1040230042	周○綺
1040230017	范○雯	1040230043	林○君
1040230018	張○鈺	1040230044	張○菱
1040230020	羅○翔	1040230045	蘇○綦
1040230021	郭○樂	1040230046	蔡○歲
1040230023	柯○妤	1040230047	蘇○盛
1040230024	陳○綦	1040230048	陳○慈
1040230025	吳○均	1040230049	許○倫

第三梯次(商管群、機械群) 13:00~14:24		第四梯次(機械群) 14:36~16:00	
報名序號	姓 名	報名序號	姓 名
1040230050	陳○珊	1040220010	蕭○庭
1040230051	林○廷	1040220011	高○澤
1040230052	顏○觀	1040220013	王○翔
1040230053	張○瑄	1040220014	白○瑄
1040230054	陳○汝	1040220016	邱○俞
1040230056	吳○宸	1040220020	姚○浩
1040230058	陳○臻	1040220021	黃○睿
1040230060	徐○玧	1040220022	江○富
1040230061	陳○楨	1040220023	江○祐
1040230063	劉○晏	1040220024	吳○谷
1040230065	張○琇	1040220026	余○明
1040230066	張○禎	1040220027	許○琳
1040230068	潘○甄	1040220029	張○康
1040220001	邱○綱	1040220030	吳○禎
1040220002	吳○郁	1040220031	李○睿
1040220003	劉○維	1040220032	林○昊
1040220004	黃○淳	1040220033	黃○霖
1040220005	陳○伊	1040220034	張○諺
1040220006	溫○宇	1040220035	徐○晨
1040220008	徐○盛	1040220036	劉○宇
1040220009	黃○文	1040220038	蔡○侑

國立臺北科技大學 112 學年度四技甄選入學

資訊與財金管理系(商管群) 面試通知單

面試日期	112 年 6 月 28 日 (星期三)
報到時間	各考生依面試時間表所列各梯次時間，提前 15 分鐘完成報到手續。
報到地點	金融科技實驗室(本校宏裕科技大樓 2 樓 243 室)。
面試地點	現場公告。
面試時間	詳見面試時間表。
應攜帶證件及繳驗資料	請攜帶「國民身分證」(或其他身分證件如健保卡、駕照、護照)入場，以核對身分。
面試內容進行方式	1. 面試成績之評定以「學習能力」及「學習態度」等項目為主。 2. 面試以口頭詢問、即問即答方式進行。
注意事項	1. 面試過程全部錄音存證。 2. 本通知如有任何異動或未盡事宜，將於面試現場公告。 3. 面試過程可自主配戴口罩，惟於身分查驗時應配合暫時脫下口罩，考生不得拒絕。
聯絡方式	電話：(02)2771-2171 分機 5902 Email：ylniu@ntut.edu.tw 承辦人：牛蕙玲小姐

考生面試時間表

序	報名序號	姓名	面試時間	序	報名序號	姓名	面試時間
1	1040260001	張○恩	09:00-09:12	21	1040260031	王○妍	10:20-10:32
2	1040260002	吳○欣	09:04-09:16	22	1040260032	林○辰	10:24-10:36
3	1040260004	林○禹	09:08-09:20	23	1040260033	陳○汝	10:28-10:40
4	1040260005	郝○婷	09:12-09:24	24	1040260034	黃○峰	10:32-10:44
5	1040260006	程○瑄	09:16-09:28	25	1040260035	周○瑩	10:36-10:48
6	1040260009	韓○庭	09:20-09:32	26	1040260036	郭○妮	10:40-10:52
7	1040260010	李○諺	09:24-09:36	27	1040260037	劉○汶	10:44-10:56
8	1040260012	黃○彧	09:28-09:40	28	1040260038	楊○珊	10:48-11:00
9	1040260013	楊○倫	09:32-09:44	29	1040260042	邱○燊	10:52-11:04
10	1040260014	呂○宇	09:36-09:48	30	1040260043	鄭○潔	10:56-11:08
11	1040260017	林○辰	09:40-09:52	31	1040260044	江○婷	11:00-11:12
12	1040260018	林○潔	09:44-09:56	32	1040260045	林○靖	11:04-11:16
13	1040260019	歐○聿	09:48-10:00	33	1040260047	黃○媛	11:08-11:20
14	1040260020	林○霓	09:52-10:04	34	1040260049	江○晉	11:12-11:24
15	1040260021	姜○坤	09:56-10:08	35	1040260050	黃○銘	11:16-11:28
16	1040260022	曾○桐	10:00-10:12	36	以下空白		
17	1040260024	周 ○	10:04-10:16	37			
18	1040260026	鍾○勳	10:08-10:20	38			
19	1040260027	林○璇	10:12-10:24	39			
20	1040260030	陳○珊	10:16-10:28	40			

國立臺北科技大學 112 學年度四技甄選入學
資訊與財金管理系(資電類、資安組) 面試通知單

面試日期	112 年 6 月 28 日 (星期三)
報到時間	各考生依面試時間表所列各梯次時間，提前 15 分鐘完成報到手續。
報到地點	金融科技實驗室(本校宏裕科技大樓 2 樓 243 室)。
面試地點	現場公告。
面試時間	詳見面試時間表。
應攜帶證件及繳驗資料	請攜帶「國民身分證」(或其他身分證件如健保卡、駕照、護照)入場，以核對身分。
面試內容及進行方式	3. 面試成績之評定以「學習能力」及「學習態度」等項目為主。 4. 面試以口頭詢問、即問即答方式進行。
注意事項	4. 面試過程全部錄音存證。 5. 本通知如有任何異動或未盡事宜，將於面試現場公告。 6. 面試過程可自主配戴口罩，惟於身分查驗時應配合暫時脫下口罩，考生不得拒絕。
聯絡方式	電話：(02)2771-2171 分機 5902 Email：ylniu@ntut.edu.tw 承辦人：牛蕙玲

考生面試時間表

序	報名序號	姓名	面試時間	序	報名序號	姓名	面試時間
1	1040250001	陳○謙	13:00-13:12	16	1040250023	蘭 ○	14:00-14:12
2	1040250002	陳○廷	13:04-13:16	17	1040270001	夏○堰	14:04-14:16
3	1040250004	左○寧	13:08-13:20	18	1040270002	黃○芸	14:08-14:20
4	1040250005	何○森	13:12-13:24	19	1040270003	邱○智	14:12-14:24
5	1040250006	張○荏	13:16-13:28	20	以下空白		
6	1040250007	彭○榛	13:20-13:32	21			
7	1040250008	詹○幃	13:24-13:36	22			
8	1040250010	賴○凱	13:28-13:40	23			
9	1040250012	張○洋	13:32-13:44	24			
10	1040250015	李○宇	13:36-13:48	25			
11	1040250017	陳○祈	13:40-13:52	26			
12	1040250018	練○睿	13:44-13:56	27			
13	1040250019	林○程	13:48-14:00	28			
14	1040250020	林○宇	13:52-14:04	29			
15	1040250021	朱○寧	13:56-14:08	30			

國立臺北科技大學 112 學年度四技甄選入學

經營管理系 面試通知單

面試日期	112 年 6 月 30 日 (星期五)
報到時間	各考生依面試時間表所列各梯次時間，提前 10 分鐘完成報到手續。
報到地點	國立臺北科技大學 宏裕科技研究大樓 732 室 地址：臺北市大安區忠孝東路三段 1 號
面試地點	宏裕科技研究大樓 738、741、742 室
面試時間	9:00-16:00
應攜帶證件及繳驗資料	請攜帶「國民身分證」(或其他身分證件如健保卡、駕照、護照)入場，以核對身分。
面試內容進行方式	1. 考生面試時間 5 分鐘。 2. 面試成績之評定以「經營管理專業能力」、「時事掌握能力」及「英語表達能力」等項目為主。 3. 面試以口頭詢問、即問即答方式進行。
注意事項	1. 面試過程全部錄音存證。 2. 本通知如有任何異動或未盡事宜，將於面試現場公告。 3. 面試過程可自主配戴口罩，惟於身分查驗時應配合暫時脫下口罩，考生不得拒絕。
聯絡方式	電話：(02)2771-2171 分機 3404 Email：f10917@ntut.edu.tw 承辦人：曾淑明助教

(接續下頁)

各梯次考生面試時間表

第一梯次 9:00 ~ 10:00		第二梯次 10:00 ~ 11:00		第三梯次 11:00 ~ 12:00	
報名序號	姓名	報名序號	姓名	報名序號	姓名
1040240001	張○緹	1040240017	韓○庭	1040240033	朱○寬
1040240002	曾○菱	1040240018	陳○婷	1040240034	楊○璇
1040240003	劉○辰	1040240019	葉○婷	1040240035	駱○儒
1040240004	劉○昀	1040240020	童○蓁	1040240036	林○辰
1040240007	柯○宜	1040240021	黃○彧	1040240037	林○潔
1040240008	陳○瑄	1040240023	溫○玗	1040240038	毛○琳
1040240009	池○廷	1040240024	王○蓁	1040240039	邱○儀
1040240011	葉○銘	1040240025	張○鈺	1040240040	林○霓
1040240013	卓○琪	1040240026	蔡○安	1040240041	許○臻
1040240014	郝○婷	1040240028	郭○樂	1040240043	洪○庭
1040240015	洪○歲	1040240030	江○芯	1040240044	葉○萱
1040240016	林○昕	1040240031	黃○茵	1040240045	劉○慈
第四梯次 13:30 ~ 14:30		第五梯次 14:30 ~ 15:40			
報名序號	姓名	報名序號	姓名		
1040240046	楊○涵	1040240064	周○甄		
1040240047	黃○貽	1040240065	劉○哲		
1040240048	謝○婷	1040240067	謝○晴		
1040240049	彭○綺	1040240068	周○瑩		
1040240050	王○喬	1040240070	吳○宸		
1040240052	范○鈞	1040240073	施○玆		
1040240054	周○綺	1040240074	楊○珊		
1040240055	林○君	1040240075	莊○宸		
1040240058	黃○榕	1040240077	陳○楨		
1040240060	丁○君	1040240078	楊○臻		
1040240061	劉○碩	1040240080	潘○伸		
1040240062	林○辰	1040240088	呂○穎		
以下空白		1040240089	江○綸		
		1040240090	黃○媛		

國立臺北科技大學 112 學年度四技甄選入學

應用英文系 面試通知單

面試日期	112 年 6 月 28 日 (星期三)
報到時間	第一梯次：9:00-9:15；第二梯次：12:30-12:45 (為免學生久候，報到時間依面試梯次分 2 次)
逾越面試時間處理	1. 未於規定時間內報到者，面試成績由面試老師扣分。 2. 最後一位學生面試開始即視為面試結束，不再安排遲到者面試；未參加面試者，面試成績以零分計算。
報到地點	共同科館 403 教室
面試地點	共同科館 401 教室
面試時間	如面試時間表，唯實際面試時間仍以現場狀況為主。
應攜帶證件及繳驗資料	國民身分證正本(或貼有照片的身分證件)
面試內容進行方式	1. 面試以全英文即問即答方式進行，約 5-6 分/人，並視實際情況調整。 2. 請預先準備：大學四年對應用英文系之規劃及期待(1 分鐘)。
聯絡方式	張雅婷小姐/02-2771-2171 #3902；傳真：02-27765084

各梯次考生面試時間表

第一梯次 09:30-12:00					
數序	報名序號	姓名	數序	報名序號	姓名
1	1040340003	謝○均	16	1040340021	楊○卉
2	1040340004	鄧○瑩	17	1040340022	涂○賢
3	1040340005	楊○豫	18	1040340023	張○皓
4	1040340007	宋○儒	19	1040340024	吳○瑜
5	1040340008	周○德	20	1040340025	孫○岑
6	1040340011	吳○函	21	1040340029	林○翔
7	1040340012	胡○富	22	1040340030	楊○筑
8	1040340013	湯○軒	23	1040340031	粘○毅
9	1040340014	石○璇	24	1040340034	張○瑄
10	1040340015	林○宸	25	1040340035	高○萱
11	1040340016	姜○妤		以下空白	
12	1040340017	陳○臻			
13	1040340018	李○宇			
14	1040340019	陳○宇			
15	1040340020	唐○卉			

(接續下頁)

第二梯次 13:00-15:00

數序	報名序號	姓名	數序	報名序號	姓名
26	1040340036	梁○婕	36	1040340053	路○
27	1040340037	盧○帆	37	1040340057	呂○倫
28	1040340040	施○貽	38	1040340058	吳○穎
29	1040340041	林○狄	39	1040340061	黃○璇
30	1040340042	胡○恩	40	1040340062	許○芯
31	1040340044	劉○愷	41	1040340063	王○瑄
32	1040340045	鄭○吾	42	1040340065	林○瑜
33	1040340046	蕭○鈞	43	1040340066	柯○庭
34	1040340050	羅○得	44	1040340068	鄭○憶
35	1040340052	陳○寧	45	1040340070	廖○葶

國立臺北科技大學 112 學年度四技甄選入學

文化事業發展系 面試通知單

面試日期	112 年 6 月 30 日 (星期五)
報到時間	各考生面試開始時間前 10 分鐘完成報到手續 各考生面試時間如「各場次及群類考生面試時間表」
報到地點	共同科館 6 樓電梯出口處
面試地點	共同科館 6 樓，第 1 場次 616 室、第 2 場次 614 室
面試時間	第 1 場次 10:00-10:40，第 2 場次 10:00-11:05 各考生面試時間如「各場次及群類考生面試時間表」
應攜帶證件及繳驗資料	國民身分證正本(或貼有照片的身分證件)、本面試通知單
面試內容進行方式	4. 同一群(類)別考生 2 名一組一起面試，面試時間每組 10 分鐘。 5. 考生請準備 2 分鐘為限之簡短自我介紹，中文或英文皆可。 6. 面試以口頭詢問、即問即答方式進行。
其他規定	1. 請務必於報到時出示應攜帶證件及繳驗資料，不可缺件。 2. 面試過程全程錄影音存證。 3. 除遇不可抗拒之因素，未於報到時間完成報到者，或完成報到但面試開始未到者，均視為放棄。 4. 除遇不可抗拒之因素，面試時間一律不予更改。 5. 如有任何異動或未盡事宜，請依面試現場公告。
聯絡方式	承辦人：袁玉如小姐 電話：02-2771-2171 #5603 / Email： babybear@ntut.edu.tw

(接續下頁)

各場次及群類考生面試時間表

數序	第1場次 共同科館 616 室 10:00-10:40				數序	第2場次 共同科館 614 室 10:00-11:05			
	群(類)別	時間	報名序號	姓名		群(類)別	時間	報名序號	姓名
1	家政群生活應用類	10:00 -	1040350001	李○岑	1	外語群英語類	10:00 -	1040360003	曾○玗
2		10:10	1040350002	李○勻	2		10:10	1040360004	潘○友
3		10:10 -	1040350004	林○薇	3		10:10 -	1040360006	楊○薰
4		10:20	1040350006	邵○華	4		10:20	1040360008	樓○玗
5		10:20 -	1040350007	廖○蓉	5		10:20 -	1040360011	羅○得
6		10:30	1040350008	蔡○紋	6		10:30	1040360014	路○
7		10:30 -	1040350010	葉○岑	7		10:30 -	1040360015	劉○欣
8		10:40	1040350013	吳○庭	8		10:40	1040360016	巫○誌
/					休息時間(5分鐘)				
					1	藝術群影視類	10:45 -	1040370001	廖○賢
					2		10:55	1040370002	陳○敏
					3		10:55 -	1040370003	王○喬
					4		11:05	1040370005	黃○玉