

國立臺北科技大學 112 學年度電機工程系四技甄選入學【實作】考試說明

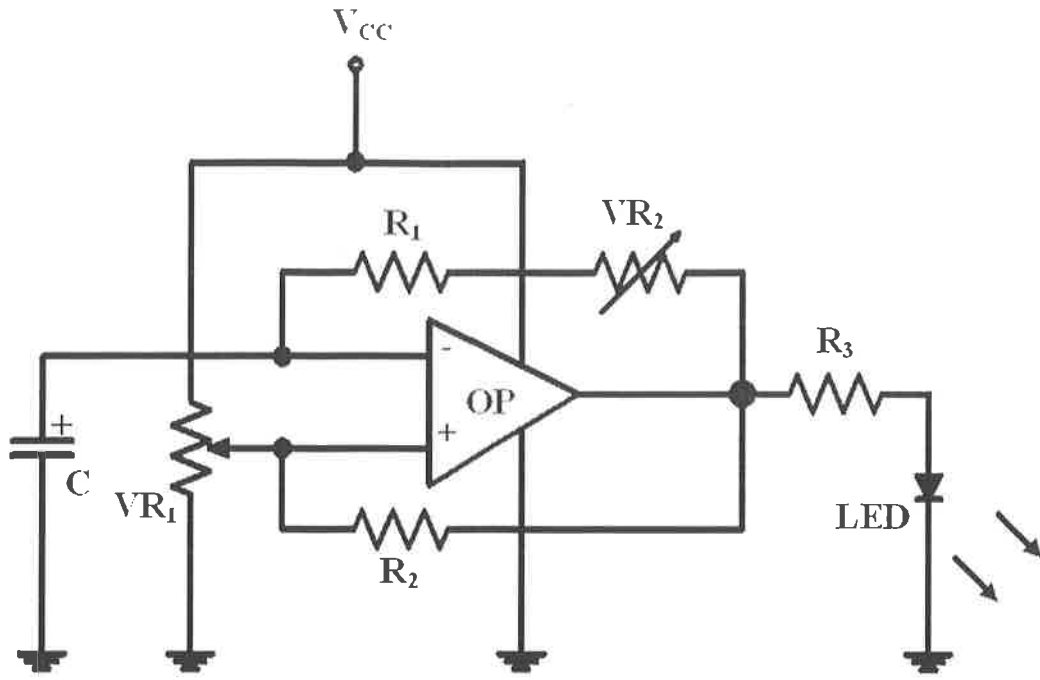
一、考生注意事項

1. 考試日期為 112 年 6 月 30 日(星期五)，報到時間及地點依甄試通知為準。
2. 考生請攜帶足以證明本人的身分證件(須貼有照片，如身分證、健保 IC 卡)，依排定的報到時間完成報到手續，未依時間完成報到程序的考生不得參加電路實作考試。
3. 實作考試時間為 40 分鐘，相關規定以現場公告為準。
4. 考生須具備辨識主動與被動電子元件之能力，例如：色碼電阻、電容、可變電阻、二極體、LED、電晶體、555 積體電路、計數器、運算放大器等元件；並且能夠使用三用電表判別或量測主動與被動元件，以規定之工具完成電路接線。
5. 考生必須自備文具、電子實驗用的尖嘴鉗、斜口鉗、剝線鉗、一字、十字起子(小型起子微調電阻使用)、三用電表(指針式或數位式均可)，試場內不得互相借用，亦不得向考場借用或要求考場提供。
6. 考場將提供實作題目必須之材料、電源、麵包板與單芯線，上述的物品與材料，考生不得自行攜帶；並且不得使用非考場提供的元件、麵包板、電源來連接電路，否則以『零分』計。
7. 考試時，除應用之文具及試題上已註明准許參考之資料、電子工具外，不得攜帶手機、電腦、書籍、講義、筆記簿冊、可供參考之文稿及其他附「儲存(記憶)功能」或「電子傳輸」之電子工具等入場；違者視情節輕重依「考生考試作弊懲罰規則」相關規定處置。
8. 考試時間開始 5 分鐘內，請檢查考場提供之物品，若有缺少或損壞，考生可提出要求更換。超過時間更換時，每個元件依扣分標準予以扣分。
9. 考生完成電路且功能正常後舉手報備，除經監考老師同意外，不得再碰觸電路，否則以『零分』計。
10. 實作考試結束後，考生不得將考場所提供的考試物品或材料攜出，並且必須將考試位置整理乾淨，否則酌以扣分。

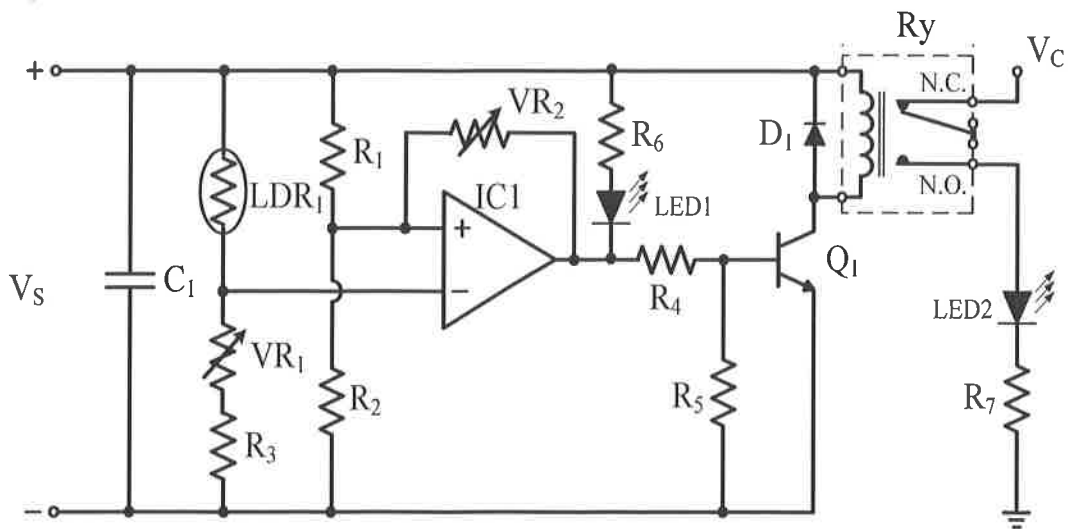
二、實作題目及評分

1. 實作考試為電路實作(100%)，實作試題由本系自後面公告之實作參考電路中隨機組合或修改，考生依考場試題進行實作，元件實際值將標示於考試當日的試題上，實作當天可能提供較多元件，考生請選擇適當元件實作。
2. 考生於實作時間內完成規定之電路後，必須舉手報備，由考場服務人員登記完成的時間。
3. 電路接線不得凌亂且不得相互交錯。
4. 電路評分標準包含：(1) 電路功能、(2) 完成時間、(3) 電路外觀。

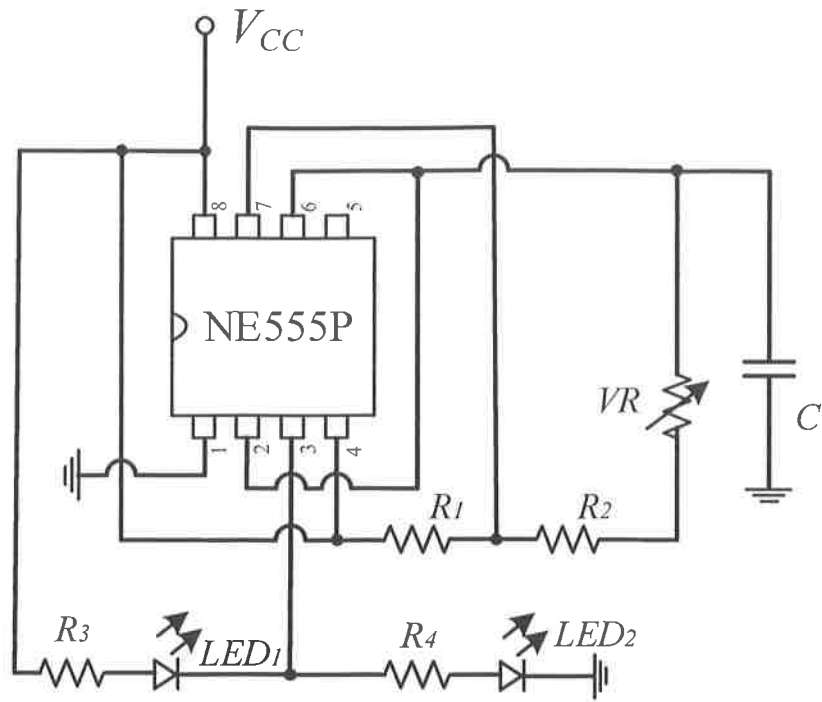
三、實作參考電路



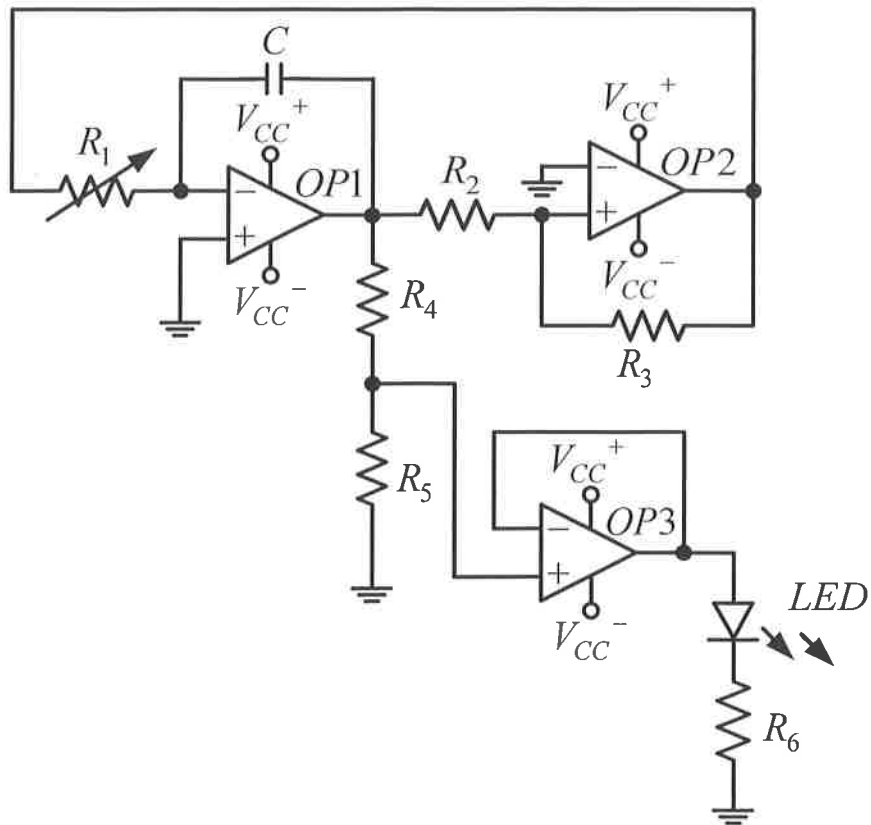
參考電路(一)



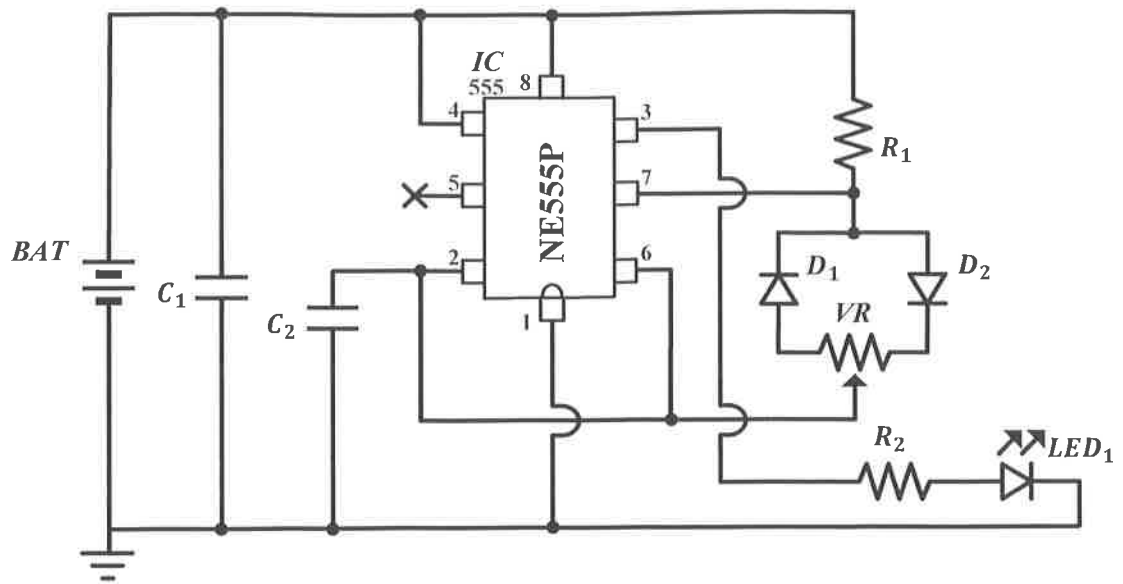
參考電路(二)



參考電路(三)



參考電路(四)



參考電路(五)